

## ZSXF-XXX-D (BFV-300) 消防信号蝶阀 对夹型

### 一、概述

泰科公司型号为BFV-300的对夹式消防信号蝶阀(见图1)是一能对阀门位置进行信号反馈的阀门。可以用于酒店、工业厂房等建筑的排水系统、中水系统、消防系统,以及工业管道系统中,一些需要知道阀门是否关闭或者开启的位置。

信号蝶阀可以用于系统供水阀、回流阀以及水泵的水流控制阀,适用于安装在ANSI 125/150以及ISO PN10/16的两片法兰中,并且不需要任何的密封垫圈。

对于需要监控阀门一直处于开状态的蝶阀,BFV-300蝶阀在齿轮箱内设置有两个工厂内置监控开关,每个开关提供一组单刀双掷(SPDT)触点。开始处于全开位置的蝶阀阀门,在手轮往关闭方向转动两圈后,该监控开关的触点电路即发生转换。

#### 请注意

泰科BFV-300 Wafer型蝶阀须参照本说明、NFPA及当地标准进行安装及维护,否则将有可能使蝶阀无法发挥正常的功能。

业主须负责维护系统和设备在适当的操作条件下运行。

如果有任何问题可联系安装商或者产品制造商。

### 二、产品型号

DN65 ZSXF-65-D (1.6NUT/BFV-300)  
DN80 ZSXF-80-D (1.6NUT/BFV-300)  
DN100 ZSXF-100-D (1.6NUT/BFV-300)  
DN125 ZSXF-125-D (1.6NUT/BFV-300)  
DN150 ZSXF-150-D (1.6NUT/BFV-300)  
DN200 ZSXF-200-D (1.6SEG/BFV-300)  
DN250 ZSXF-250-D (1.2SEG/BFV-300)

### 三、技术参数

认证:  
CCCF; 执行标准GB 5135.6-2003  
UL, C-UL, FM, CE

#### 最大工作压力

CCCF认证为1.6MPa  
(DN250为1.2MPa)  
UL/FM认证为300 psi (20,7 bar)

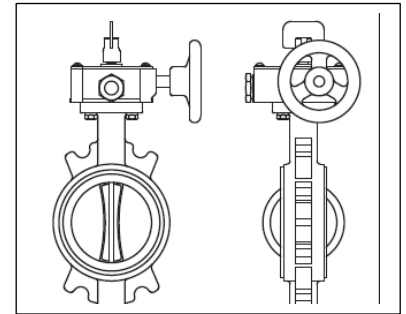
#### 工作环境最高温度:

根据UL 1091: 100°C

### 四、材质

阀体  
球墨铸铁 ASTM A536

阀体涂层  
尼龙: 丽绚松粉 (PA11) 黑色



阀瓣

球墨铸铁 ASTM A395

#### 阀瓣密封

E级 三元乙丙橡胶 ASTM D2000

#### 上部 & 下部阀杆

416型不锈钢 ASTM 582

#### 行程开关

DN65~DN150 - IP 65,

铜质行程螺母齿轮箱内置两个监控开关

DN200~DN250- IP 65,

扇形齿轮箱内置两个监控开关

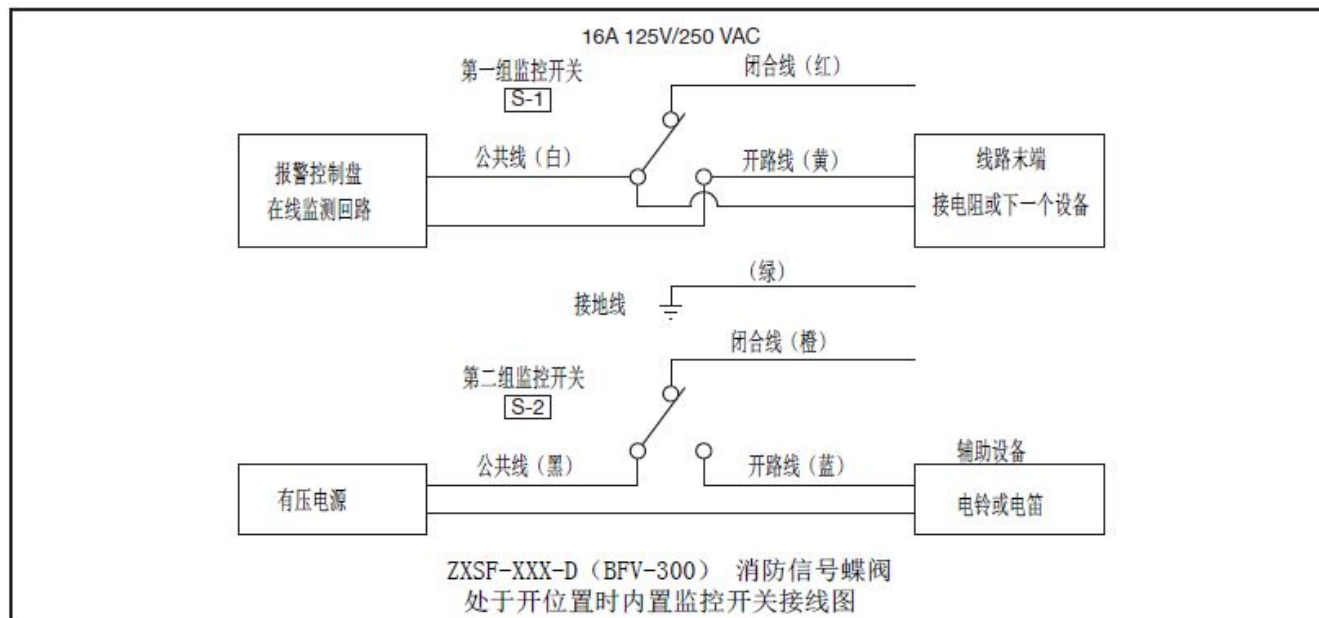
#### 100% 不含硅

BFV-300型蝶阀在制造和安装中不用任何形式的含硅材料或含硅润滑剂。(比如润滑油, 喷雾剂), 尤其适用于喷涂或者含氧量高的场所。

## 五、额定容量:

蝶阀含有两组监控开关

DV24/ 10A; AC220/ 16A



## 六、安装

泰科BFV-300 的对夹式消防信号蝶阀可以正反两面受压，并且水平或者垂直安装均可。蝶阀可以被设计和安装在ANSI 125/150以及ISO PN10/16的两片法兰中，并且不需要任何的密封垫圈。

正常法兰尺寸 (DN)	建议最小力矩 (Nm)
(50 - 100)	(27,1 - 40,7)
(125 - 200)	(44,7 - 67,8)
(250)	(71,8 - 101,7)

泰科BFV-300 蝶阀，依照制造商或者消防法规，被安装在任何管道壁厚不高于40系列的管路中，都是被相关规范和认证认可的。

对夹的阀体上有用于安装定位的凸起物，是在用螺栓安装蝶阀时，确保蝶阀处于正中心位置。根据图2选取螺栓直径。但双头螺栓或者六角螺栓的强度都必须不低于ASTM A307 (等级 B)，而螺母强度等级必须不低于ASTM A563 (等级 A)。

在安装之前，请完全关闭蝶阀。将法兰片分开，使得蝶阀能够轻松地放入两片法兰中。确保法兰表面的清洁，没有任何异物，比如水垢、金属碎片、焊渣等。往两片法兰中插入蝶阀（不需要任何法兰垫圈）。千万不要往密封面涂任何的润

滑剂，这样会破坏蝶阀本身的密封材料。确保阀门处于中心位置，同时也不要破坏蝶阀密封的衬里。将两片法兰分开，并处于未加紧的位置，用手紧的力度拧紧所有固定螺栓。慢慢的打开蝶阀，检查阀瓣是否能够在两片法兰中自由活动，如果阀门能够自由轻松的开启和关闭，则将阀门处于开启位置，并按对角的方法拧紧所有法兰螺栓，直至蝶阀与两片法兰紧密的贴合在一起。您可以参照表格，来决定拧紧的力矩。在拧紧螺栓的时候，请尽可能地确保两片法兰处于平行的位置。当完成拧紧螺栓工作后，请再次确认蝶阀是否能够全开以及全关。

在实际应用时请参考上图中的内置开关的接线方法。

导线管和电接头可参照当地有关法规和国际电气法规。

**注意：**如果该内置监测开关的蝶阀在室外使用，建议在-9°C以上的温度进行接线，以保证接头有足够的弹性进行安装。

## 七、维护及保养

泰科BFV-300 的对夹式消防信号蝶阀必须按照这个章节进行维护及保养。

必须得到有关管理部门的授权，以及通知所有后端影响的人员和部门后，才能关闭消防系统控制阀进行维护，检修。业主负责按本文件、相关NFPA适用的标准（如NFPA25）及其他权威的标准对消防系统和设备进行检查、测试及维护。若有问题可联系施工单位或制造商。如发现任何损伤必须立即纠正，建议请有合格资质的维保商进行检修，测试和维保。

## 八、有限质保

质保条款访问 [www.tyco-fire.com](http://www.tyco-fire.com)

## 九、订货流程

联系当地代理商。下订单时要提供产品全称和部件编号 (P/N)

尺寸	型号	订货PN
DN65	ZSXF-65-D (1.6NUT/BFV-300)	59300W025WS
DN80	ZSXF-80-D (1.6NUT/BFV-300)	59300W036WS
DN100	ZSXF-100-D (1.6NUT/BFV-300)	59300W040WS
DN125	ZSXF-125-D (1.6NUT/BFV-300)	59300W050WS
DN150	ZSXF-150-D (1.6NUT/BFV-300)	59300W060WS
DN200	ZSXF-200-D (1.6SEG/BFV-300)	59300W086WS
DN250	ZSXF-250-D (1.2SEG/BFV-300)	59300W100WS

## 十一、地址及联系电话:

通讯地址:

韩国仁川市西区景西洞 363-177 (西部产业团地  
17BL-13LT)

联系电话: 021-6163337